



Planetenrührmaschinen Bäckerei- Planetenrührmaschine 20 lt. - Elektronisch

Technisches Datenblatt

ARTIKEL #

MODELL #

NAME #

SIS #

AIA #



600161 (DXBB20B)

Planetenrührwerk 20 l -
Knethaken, Flachrührer,
Besen, Gehäuse Alu
eloxiert, ohne
Aufstecknabe,
elektronische
Geschwindigkeitsregelung
230V, 3 voreingestellte
Geschwindigkeiten -
speziell für
Teigverarbeitung

Kurzbeschreibung

Artikel Nr. _____

Geeignet für Bäckerei- und Konditoreiprodukte, zum Kneten, Rühren und Emulgieren. Kessel aus Chromnickelstahl 1.4301. 3 fest eingestellte Geschwindigkeiten, 40, 80 und 160 Umdrehungen/Min. und elektronische Geschwindigkeitsregelung mit Timer von 0 - 59 Min. Bedienblende mit Tasten. Schwenk- und abnehmbare Sicherheitsblende. Höhenverstellbare Füße. Kneten: Geschwindigkeit 1 oder 2 mit Knethaken; Rühren: Geschwindigkeit 2 mit Flachrührer; Emulgieren: Geschwindigkeit 3 mit Ruhrbesen. Inklusive Kesselerkennung für sicheres Arbeiten (EN454 - 2015). Mit DUAL Schutzschirmsystem - vermeidet Mehlstaub. Mehlschutzabdeckung kann mittels Clippssystem bei Nichtgebrauch

abgenommen werden.

Lieferung mit 3 Werkzeugen: Knethaken, Flachrührer und Schlagbesen.

Genehmigung: _____





Planetenrührmaschinen Bäckerei- Planetenrührmaschine 20 lt. - Elektronisch

Hauptmerkmale

- Professionelle Rühr- und Schlagmaschine für starke Beanspruchung bei der Teigzubereitung.
- Max. Kapazität (Mehl mit 60% Feuchtigkeitsgehalt) 7 kg.
- Wasserdichte Tastenbedienblende mit Timer, Geschwindigkeitseinstellung und Display.
- Lieferung mit: Spiralkenthaken, Flachrührer, verstärktem Schlagbesen und 20 l Kessel.
- Knetgeschwindigkeiten: 1 oder 2 (mit Knethaken).
- Rührgeschwindigkeiten: 2 (mit Spatel)
- Emulgiergeschwindigkeiten: 3 (mit Besen).
- Kesselheben und -Senken über Hebel mit automatischem Stopp, wenn der Kessel oben ist.
- NEU mit Kesselerkennung (nach DEN454 Maschinenrichtlinie). Die Kesselerkennung stellt sicher, dass die Maschinen nicht startet ohne das der Kessel richtig eingesetzt wurde.
- DUAL Schutzschirmsystem - vermeidet Mehlstaub. Mehlschutzabdeckung kann mittels Clippssystem bei Nichtgebrauch abgenommen werden.
- Abnehmbare Zutaten-Rutsche, für das einfache Einfüllen während des Produktionvorganges.

Konstruktion

- Verstärktes Gehäuse, Füße und Übertragung für starke Beanspruchung.
- 20 l Edelstahlkessel.
- Wasserdichtes Planetensystem und Motor.
- 3 Geschwindigkeiten: 40, 80 und 160 U.p.M..
- 1.500 Watt
- Die Teile des DUAL Schutzschirmsystem (Kunststoff- und Drahtschirm) sind einfach abnehmbar und spülmaschinenfest.
- Einstellbare Füße für mehr Stabilität
- Elektronische Geschwindigkeitsregelung (10 Geschwindigkeiten von 30 bis 175 U.p.M.)

Serienmäßiges Zubehör

- | | |
|---|------------|
| • 1 St. Rührkessel 20 l | PNC 650121 |
| • 1 St. Knethaken 20 l | PNC 653114 |
| • 1 St. Flachrührer 20 l | PNC 653116 |
| • 1 St. Rührbesen 20 l (verstärkt Konstruktion zum Einrühren) | PNC 653254 |

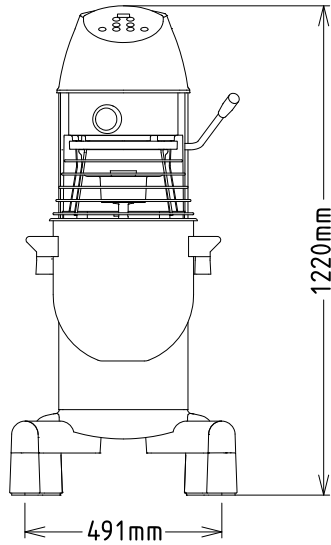
Optionales Zubehör

- | | | |
|---|------------|--------------------------|
| • Rührkessel 20 l | PNC 650121 | <input type="checkbox"/> |
| • 10 l Kesselverkleinerung mit 3 Werkzeugen | PNC 650122 | <input type="checkbox"/> |
| • Schlagbesen 20 l (optimal zum Aufschlagen) | PNC 653109 | <input type="checkbox"/> |
| • Knethaken 20 l | PNC 653114 | <input type="checkbox"/> |
| • Flachrührer 20 l | PNC 653116 | <input type="checkbox"/> |
| • Rührbesen 20 l (verstärkt Konstruktion zum Einrühren) | PNC 653254 | <input type="checkbox"/> |
| • Kit Räder für XBE/XBM 20/30 Liter Planetenrührwerke | PNC 653552 | <input type="checkbox"/> |

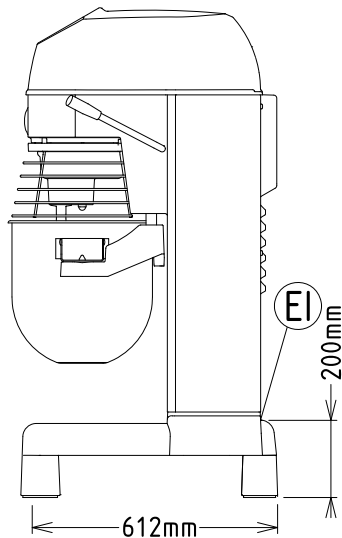


Planetenrührmaschinen
Bäckerei- Planetenrührmaschine 20 lt. - Elektronisch
Das Unternehmen behält sich das Recht auf Änderungen der Spezifikation vor.

Front

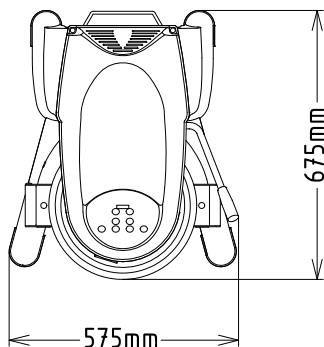


Seite



EI = Elektroanschluss

oben



Elektrisch

Netzspannung:

600161 (DXBB20B)

200-240 V/1N ph/50/60 Hz

Anschlusswert:

1.5 kW

Gesamt-Watt

1.5 kW

Kapazität:

Leistung (bis):

7 kg/Zyklen

Kapazität:

ISO 9001; ISO 14001 Litre

Schlüsselinformation

**Außenabmessungen,
Länge:**

575 mm

**Außenabmessungen,
Tiefe:**

675 mm

**Außenabmessungen,
Höhe:**

1220 mm

Versandgewicht:

117 kg

7 kg mit Spiral Knethaken

Pastetenteig:

ISO 9001 mit
Schlagbesen

Eiweiß